

# 山东省

## 排污单位自行监测方案

**企业名称：** 山东恒泰纺织有限公司

**监测单位：** 莱茵技术（上海）有限公司

**备案日期：** 2018年3月24日

## **山东恒泰纺织有限公司自行监测方案**

根据《企业事业单位环境信息公开办法》、《国家重点监控企业自行监测及信息公开办法（试行）》和《排污单位自行监测技术指南》的规定，制定本企业自行监测方案。

## 一、基本情况

企业名称	山东恒泰纺织有限公司	行业类别	棉纺织及印染精加工
曾用名		注册类型	有限责任公司
组织机构代码		社会信用代码	9137132361400935XT
企业规模	中型	对应市平台自动监控企业	
中心经度	E 118° 37' 2.42"	中心纬度	N 35° 46' 0.44"
企业注册地址	山东省临沂沂水县中心南街中心南街 37 号	邮编	276400
企业生产地址	山东省临沂沂水县中心南街中心南街 37 号	邮编	276400
法定代表人	孙炳伟	企业网址	
企业类别	废水, 废气	所属集团	
建成投产年月	1988-08-18	管理级别	乡镇属
许可证编号	9137132361400935XT001P	许可证发证日期	2017-12-31
控制级别	废气: <input type="checkbox"/> 国控 <input type="checkbox"/> 省控 <input type="checkbox"/> 市控 <input checked="" type="checkbox"/> 其它      废水: <input type="checkbox"/> 国控 <input type="checkbox"/> 省控 <input type="checkbox"/> 市控 <input checked="" type="checkbox"/> 其它		
环保联系人	郭新军	联系电话	2251220
传真		联系人手机	13854961453
电子邮箱	1932836318@qq.com		
企业生产情况	纱线		
企业污染治理情况	2000 方每天的污水处理站		
备注			

## 二、监测内容

废水自行监测内容表

监测项目 监测内容		排放口	监测点位	监测频次	执行排放标准	标准限值	监测方法	分析仪器	备注
监测 指标	pH 值	DW001	厂区污水总排口	1 天/次	排污许可证	9--6(无量纲)	PH 的测定 玻璃电极法 GB/T6920-86	pH 检测仪	手工监测
	氨氮 (NH <sub>3</sub> -N)	DW001	厂区污水总排口	1 天/次	排污许可证	35 mg/L	纳氏试剂分光光度	分光光度	手工监测
	苯胺类	DW001	厂区污水总排口	1 季度/次	排污许可证	1 mg/L	N-(1-萘基)乙二胺偶氮分光光度法	委托检测	手工监测
	化学需氧量	DW001	厂区污水总排口	1 天/次	排污许可证	450 mg/L	重铬酸盐法	重铬酸盐	手工监测
	硫化物	DW001	厂区污水总排口	1 季度/次	排污许可证	0.5 mg/L	碘量法	委托检测	手工监测
	色度	DW001	厂区污水总排口	1 周/次	排污许可证	80 倍	水质 色度的测定 GB11903-89	比色皿	手工监测
	五日生化需氧量	DW001	厂区污水总排口	1 月/次	排污许可证	50 mg/L	五日生化需氧量 (BOD <sub>5</sub> ) 的测定 稀释与接种法 HJ505-2009	五日生化需氧量	手工监测
	悬浮物	DW001	厂区污水总排口	1 周/次	排污许可证	100 mg/L	水质 悬浮物的测定 重量法 GB 11901-1989	悬浮物检测仪	手工监测
	总氮 (以 N 计)	DW001	厂区污水总排口	1 月/次	排污许可证	70 mg/L	气相分子吸收	气相分子吸收	手工监测

							光谱法	光谱	测
总磷（以P计）	DW001	厂区污水总排口	1月/次	排污许可证	8 mg/L	总磷的测定流动注射-钼酸铵分光光度法 HJ671-2013	光度仪		手工监测
化学需氧量	DW002	雨水口	1天/次	排污许可证	50 mg/L	快速消解分光光度法	COD检测仪		手工监测
<b>污染物排放方式及排放去向</b>	经厂总排污口，排至临沂润泽水务有限公司								
<b>采样和样品保存方法</b>	专用取样仪器样取								
<b>监测质量控制措施</b>	专业人员操作，使用合格的设备仪器进行检测								
<b>监测结果公开时限</b>	定期按时公开								
<b>备注</b>									

无组织自行监测内容表

监测项目 监测内容	监测点位	监测频次	执行排放标准	标准限值	监测方法	分析仪器	备注
监测 氨	厂界	1半年/次	排污许可证	5 mg/Nm3	离子选择电极法	委托检测	手工监测

指标	臭气浓度	厂界	1 半年/次	排污许可证	20 mg/Nm <sup>3</sup>	三点比较式臭袋法	委托检测	手工监测
	非甲烷总烃	厂界	1 半年/次	排污许可证	5 mg/Nm <sup>3</sup>	气相色谱法	委托检测	手工监测
	颗粒物	厂界	1 半年/次	排污许可证	5 mg/Nm <sup>3</sup>	总悬浮颗粒物的测定 重量法 GB/T15432-1995	委托检测	手工监测
	硫化氢	厂界	1 半年/次	排污许可证	0.6 mg/Nm <sup>3</sup>	气相色谱法	委托检测	手工监测
<b>污染物排放方式及排放去向</b>		无组织排放，直接外排						
<b>采样和样品保存方法</b>		专用取样仪器样取						
<b>监测质量控制措施</b>		专业人员操作，使用合格的设备仪器进行检测						
<b>监测结果公开时限</b>		定期按时公开						
<b>备注</b>								

厂界噪声自行监测内容表

监测项目 监测内容	监测点位	监测频次	执行排放标准	标准限值	监测方法	分析仪器	备注
--------------	------	------	--------	------	------	------	----

监测指标	工业企业厂界环境噪声(夜间)	北厂界	1 季度/次	环评	50 dB	《工业企业厂界环境噪声排放标准》(GB12348-2008)	委托检测	手工监测
	工业企业厂界环境噪声(昼间)	北厂界	1 季度/次	环评	60 dB	《工业企业厂界环境噪声排放标准》(GB12348-2008)	委托检测	手工监测
	工业企业厂界环境噪声(夜间)	西厂界	1 季度/次	环评	50 dB	《工业企业厂界环境噪声排放标准》(GB12348-2008)	委托检测	手工监测
	工业企业厂界环境噪声(昼间)	西厂界	1 季度/次	环评	60 dB	《工业企业厂界环境噪声排放标准》(GB12348-2008)	委托检测	手工监测
<b>污染物排放方式及排放去向</b>	产生, 排放							
<b>采样和样品保存方法</b>	专用取样仪器样取							
<b>监测质量控制措施</b>	专业人员操作, 使用合格的设备仪器进行检测							
<b>监测结果公开时限</b>	定期按时公开							

备注	
----	--



### 三、附件

图 1 监测点位示意图

企业可根据具体情况自行确定比例，标明工厂方位，四邻，标明办公区域、主要生产车间（场所）及主要设备的位置，标明各种污染治理设施的位置，标明排放口及其监测点位的编号及其名称。

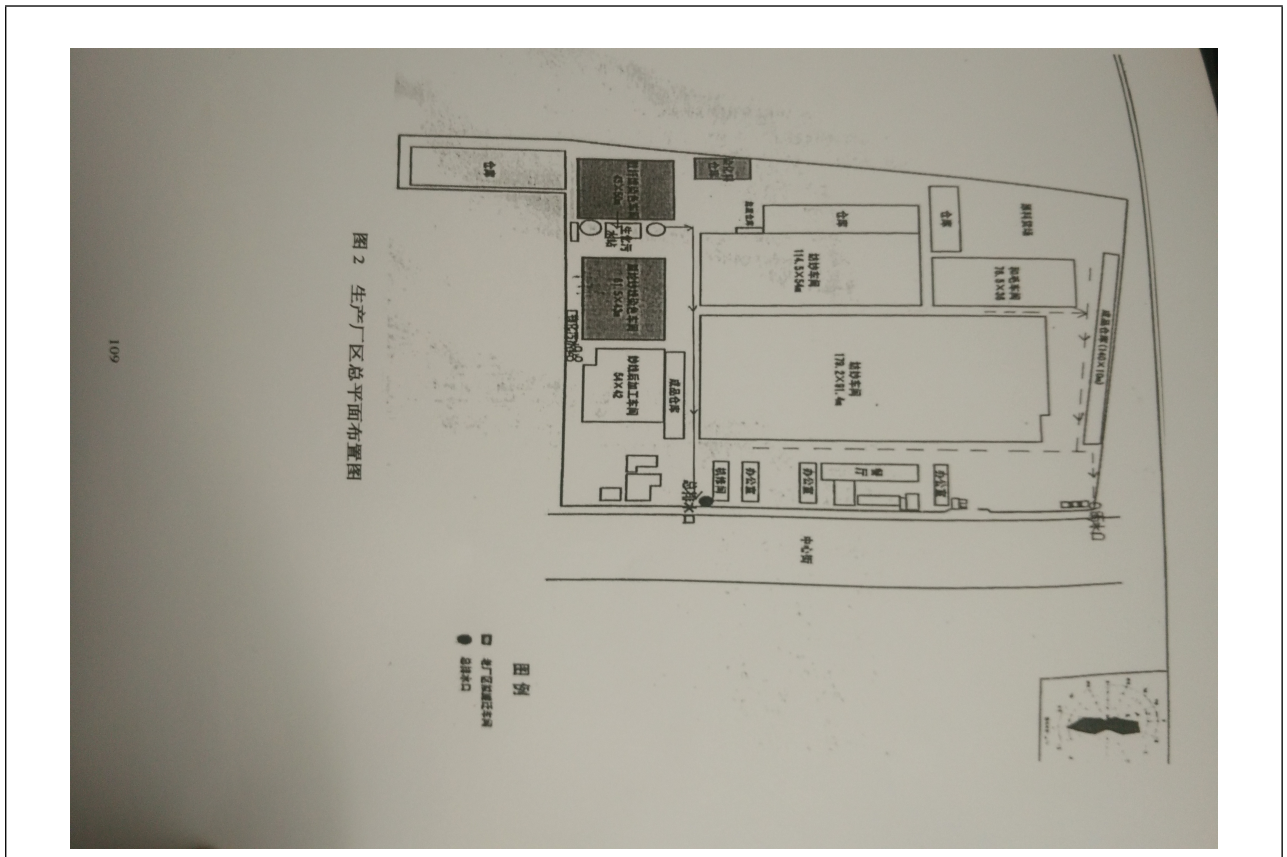


图 2 单位平面图

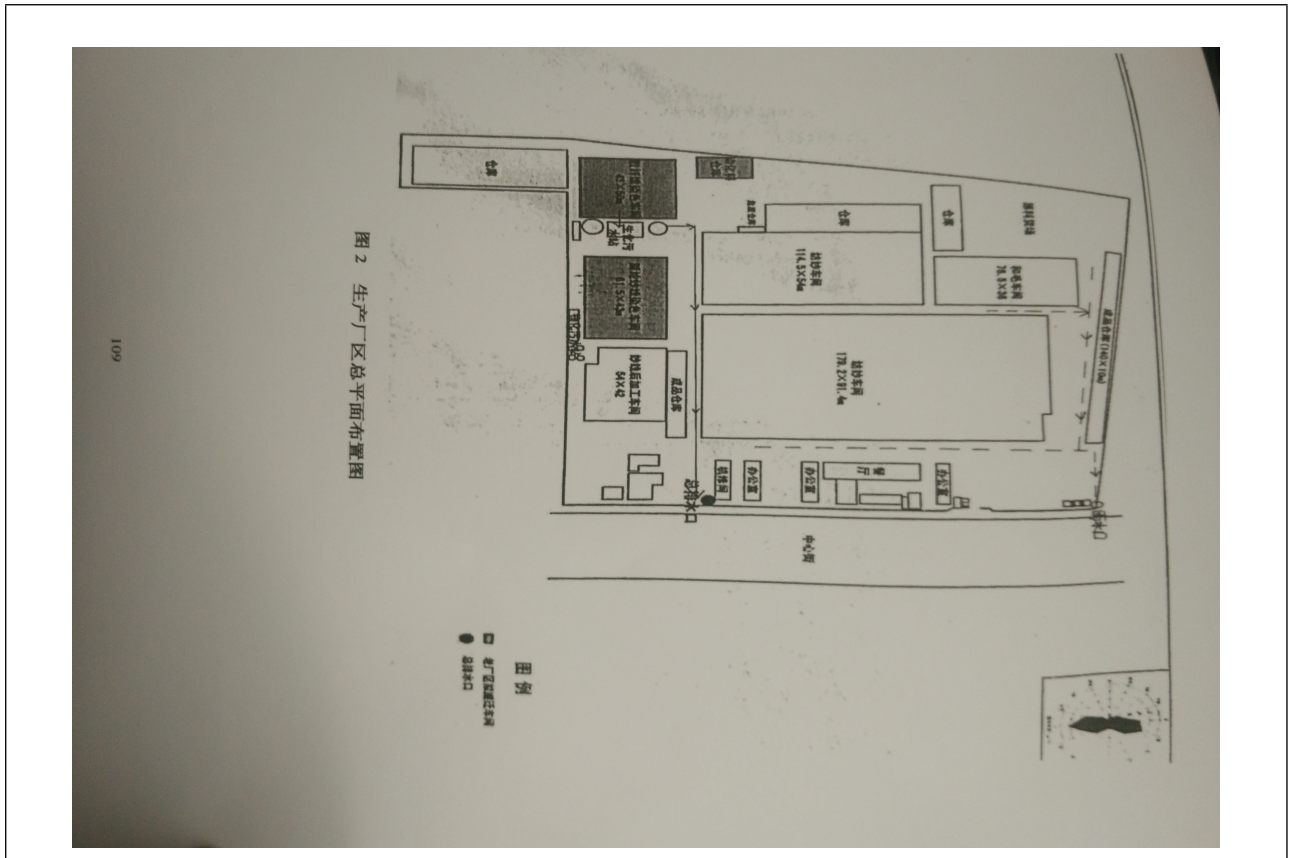


图 2 生产厂区总平面布置图

图 3 生产厂区总平面布置图

(应包括主要工序、工房、设备位置关系，注明厂区雨水、污水收集和运输走向等内容)

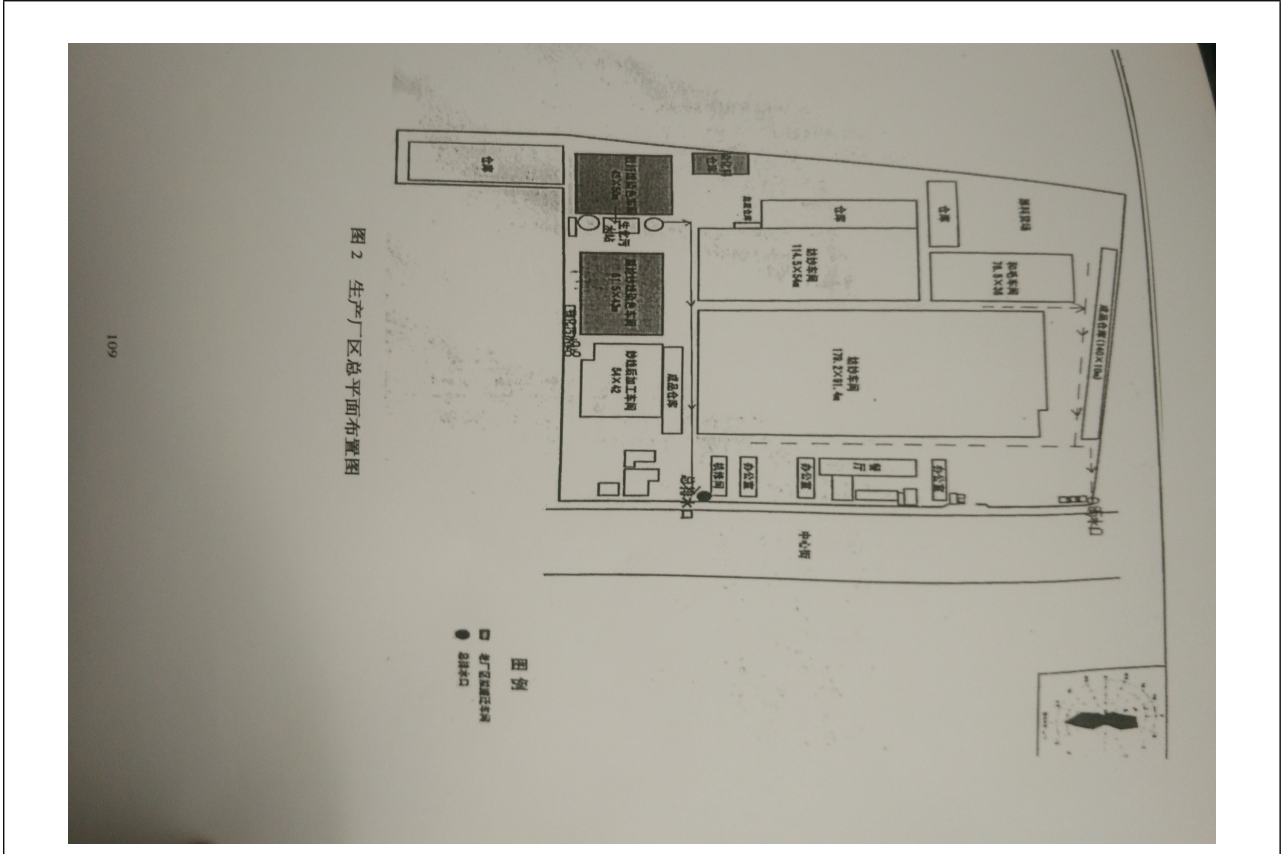


图 4 生产工艺流程图

(应包括主要生产设施(设备)、主要原燃料的流向、生产工艺流程等内容)

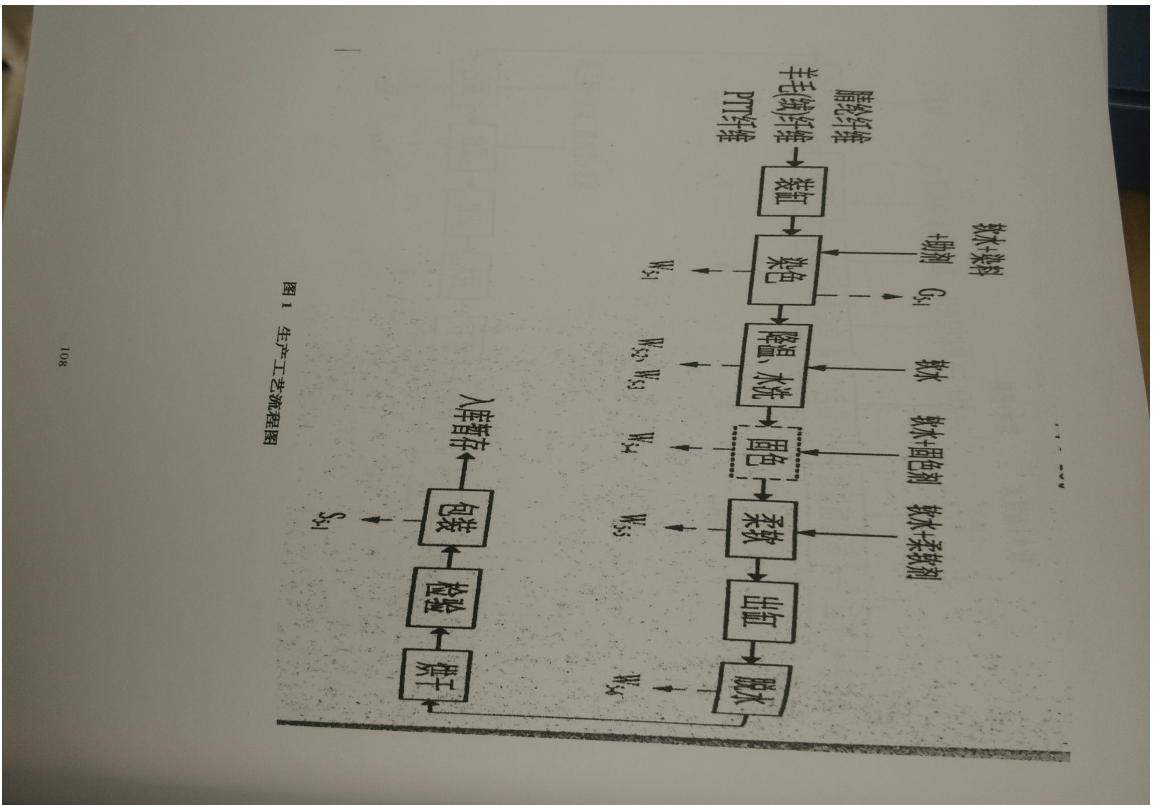
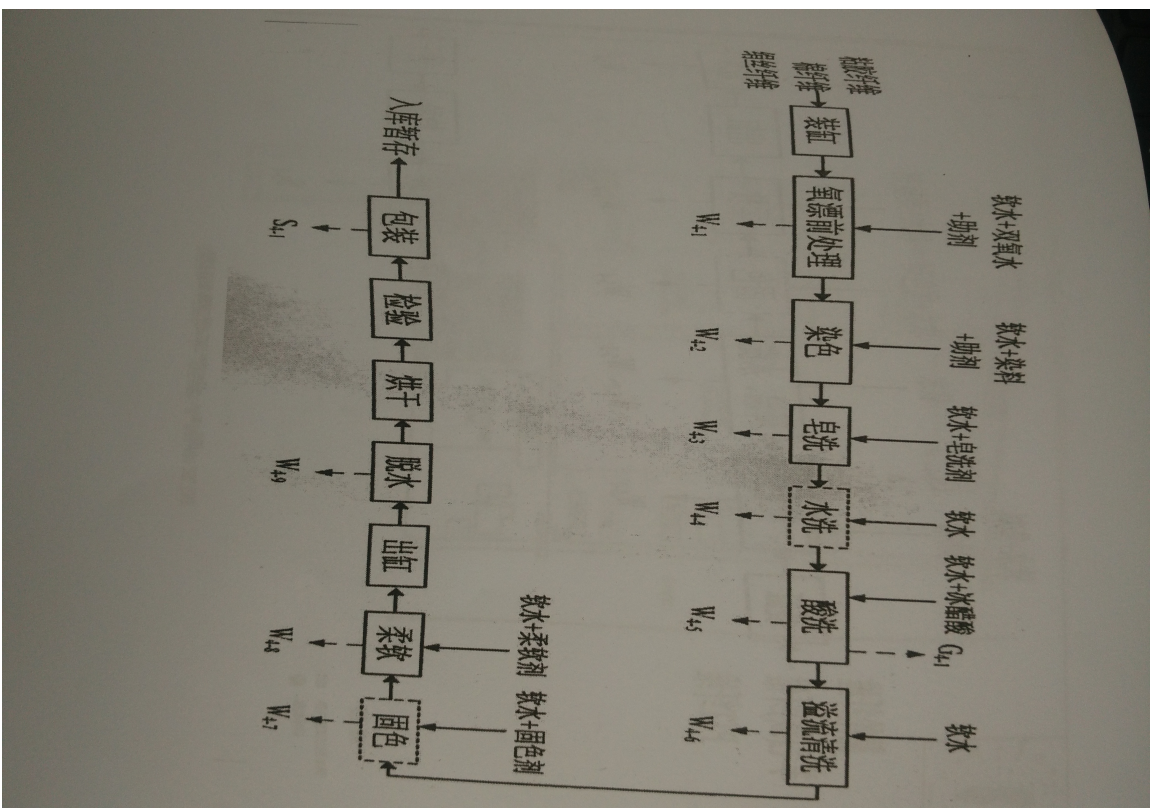


图 1 生产工艺流程图



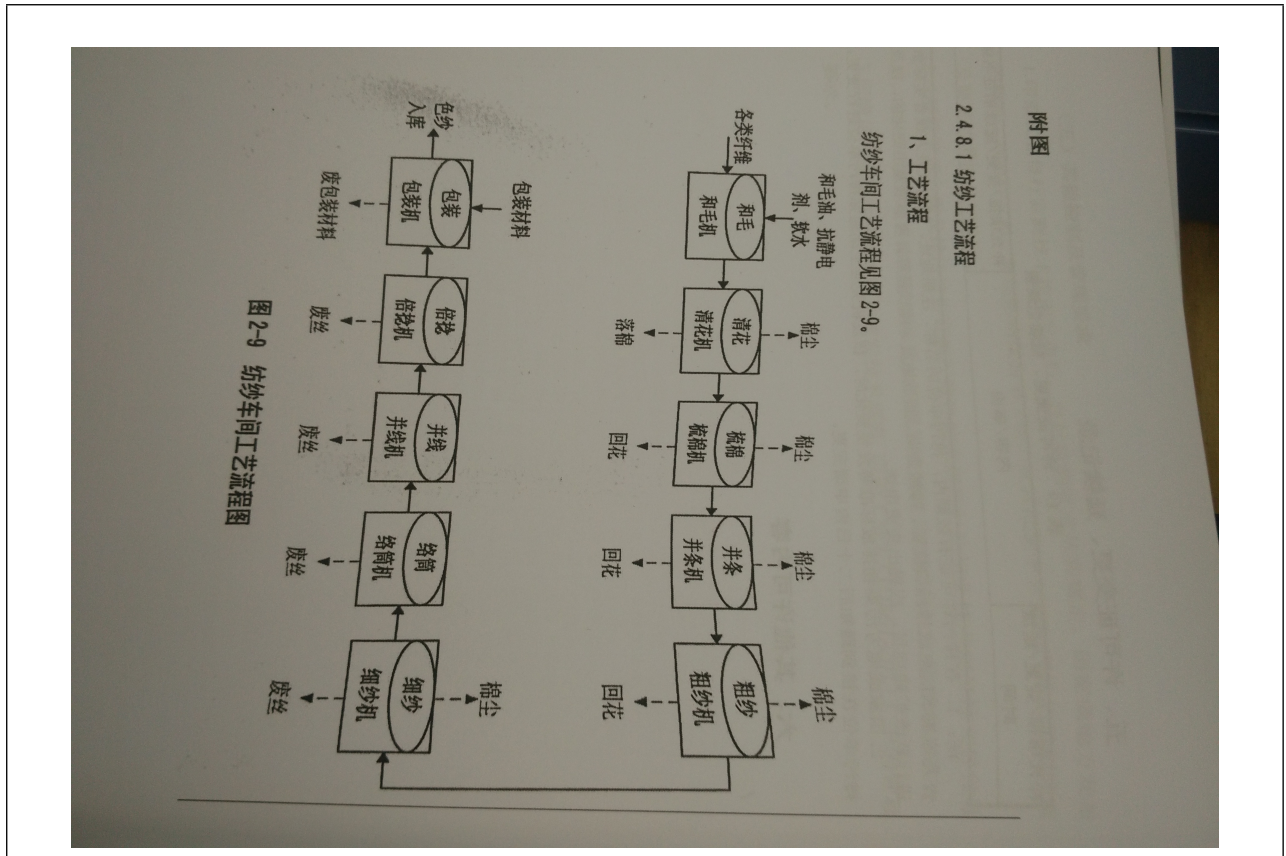


图 5 排污许可

排污许可证编号	文件地址(右键选择“在新标签页中打开”可以查看文件)
9137132361400935XT 001P	<a href="http://58.57.43.244:8415/zxjc//data/2018/排污许可证/20180323093006591_mmexport1521506566128.jpg">http://58.57.43.244:8415/zxjc// data/2018/排污许可证/20180323093006591 mmexport1521506566128. jpg</a>

图 6 环评批复文件

环评批复文号	文件地址(右键选择“在新标签页中打开”可以查看文件)
鲁环函(2015) 155号	<a href="http://58.57.43.244:8415/zxjc//data/2018/环评批复文件/20180323093047963_项目环境影响评价报告批复.docx">http://58.57.43.244:8415/zxjc// data/2018/环评批复文件/20180323093047963 项目环境影响评价报告批复. docx</a>

